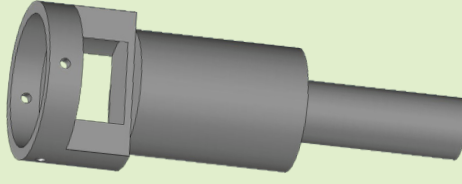


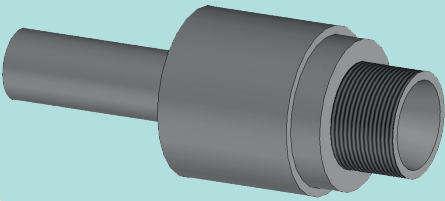
YAYLI PAFTA TUTUCU



DIE HOLDER STATIC SPRING TYPE

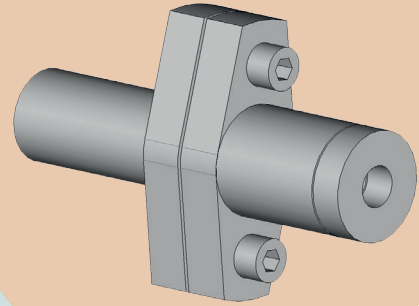


YAYLI KLAVUZ ÇEKME APARATI



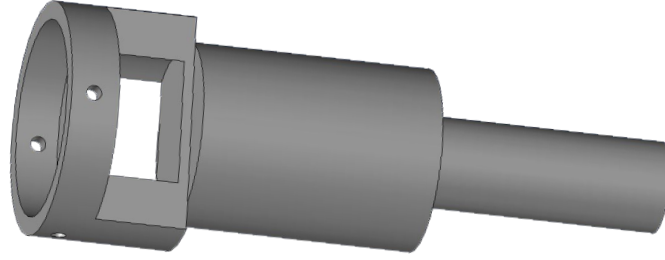
SPRING TAPPING BRACKET

BROŞ APARATI

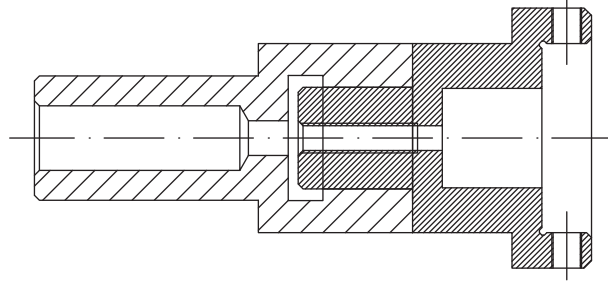


BROACH BRACKET

Pafta Tutucu Sabit - Yaylı Tip Die Holder Static - Spring Type



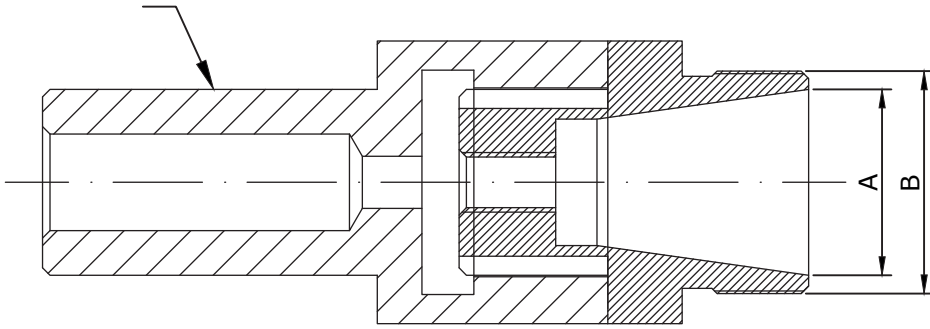
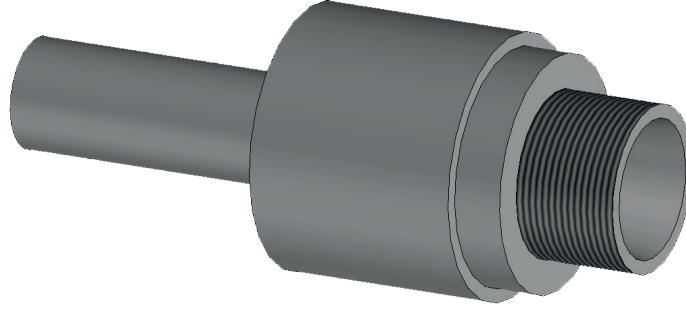
Yaylı Tip Pafta Tutucu



Sipariş No. Order No.	Ürün Tanımı Product	A	D	Fiyat / Price (€)
PTK.020.020.00	PAFTA-020-00	Ø20	Ø19 / Ø20 / Ø25 / Ø25,40 / Ø30	
PTK.025.025.00	SABITPAF-025-00	Ø25	Ø19 / Ø20 / Ø25 / Ø25,40 / Ø30	
PTK.030.030.00	SABITPAF-030-00	Ø30	Ø19 / Ø20 / Ø25 / Ø25,40 / Ø30	
PTK.038.038.00	SABITPAF-038-00	Ø38	Ø19 / Ø20 / Ø25 / Ø25,40 / Ø30	
PTK.045.045.00	SABITPAF-045-00	Ø45	Ø19 / Ø20 / Ø25 / Ø25,40 / Ø30	
PTK.055.055.00	SABITPAF-055-00	Ø55	Ø19 / Ø20 / Ø25 / Ø25,40 / Ø30	
PTK.065.065.00	SABITPAF-065-00	Ø65	Ø19 / Ø20 / Ø25 / Ø25,40 / Ø30	
PTK.075.075.00	SABITPAF-075-00	Ø75	Ø19 / Ø20 / Ø25 / Ø25,40 / Ø30	
PTK.090.090.00	SABITPAF-090-00	Ø90	Ø19 / Ø20 / Ø25 / Ø25,40 / Ø30	

Yaylı Klavuz Çekme Aparatı

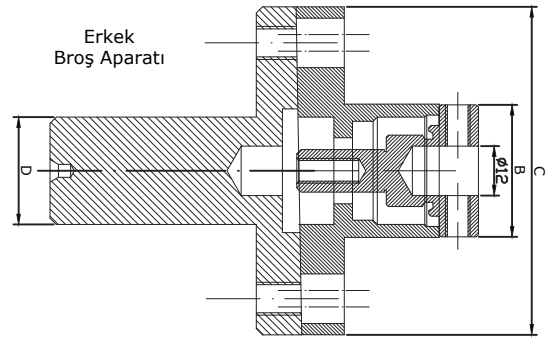
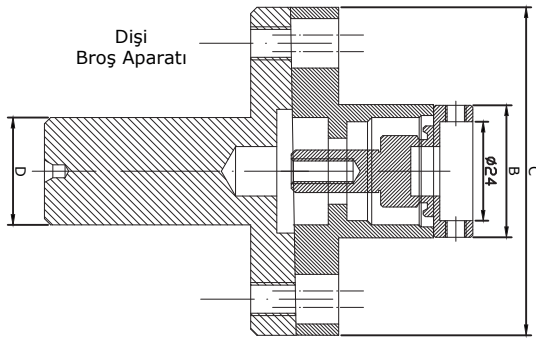
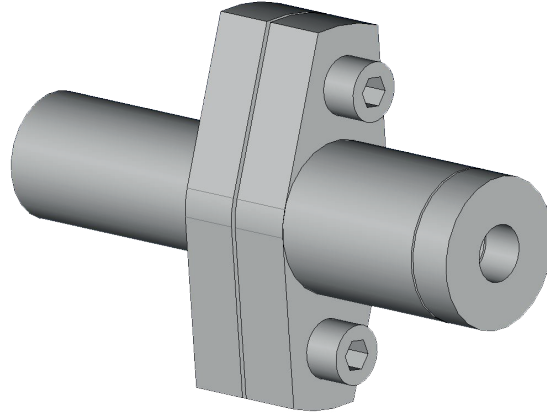
Spring Tapping Bracket



Sipariş No. Order No.	Ürün Tanımı Product	A	B	D	Fiyat / Price (€)
YKCA.020.241.00	KLVZCKM-20-01	ER 20	M 24x1	Ø16 / Ø19 / Ø20 / Ø25 / Ø25,40 / Ø30	
YKCA.030.301.00	KLVZCKM-30-01	ER 30	M 30x1	Ø16 / Ø19 / Ø20 / Ø25 / Ø25,40 / Ø30	
YKCA.032.415.00	KLVZCKM-32-15	ER 32	M 40x1,5	Ø16 / Ø19 / Ø20 / Ø25 / Ø25,40 / Ø30	

Sipariş üzerine standart dışı özel ölçülü ürünler üretilmektedir. Non-standard custom metered products are produced on order.

Broş Aparatı Broach Bracket



Sipariş No. Order No.	Ürün Tanımı Product	A	B	C	D	Fiyat / Price (€)
CBA.032.745.00	BROSAP-32-74,5	Ø32	Ø32	Ø74,5	Ø19 / Ø20 / Ø25 / Ø25,40	
CBA.040.795.00	BROSAP-32-79,5	Ø40	Ø40	Ø79,5	Ø19 / Ø20 / Ø25 / Ø25,40	